



## PLASTY - COMP

### SISTEM ZA NIVELACIJU PLOČICA - NIVELATOR



Sistem „**PLASTY COMP**„ je namenjen za nivelaciju gornje površine keramičkih pločica prilikom njihovog lepljenja. On omogućava brži, lakši i kvalitetniji rad i daje savršen krajnji rezultat, bez mogućnosti greške. Ovo je jedinstven proizvod ove vrste na našem tržištu.

Prilikom tradicionalnog načina lepljenja pločica dolazi do problema poravnjanja gornje površine i međusobnog odstojanja između pločica. Zbog toga je potrebno uložiti mnogo rada i strpljenja da biste dobili kvalitetan proizvod.

Na žalost na ovaj način dolazi do velikog gubitka vremena, otežanog rada i na kraju do lošeg kvaliteta proizvoda u slučaju ljudskog faktora odnosno grešaka zbog zamora.

**Sistem nivelator** vam omogućava da brzo i lako zalepite velike površine bez mogućnosti da pogrešite i da u isto vreme postignete savršen proizvod vašeg rada.

Ovo vam omogućava da sa postizanjem vrhunskog kvaliteta vašeg rada možete da podignete cenu rada i da u isto vreme skratite vreme potrebno za izradu posla. Na ovaj način **sistem nivelator** vam omogućava obostranu korist i zadovoljstvo.

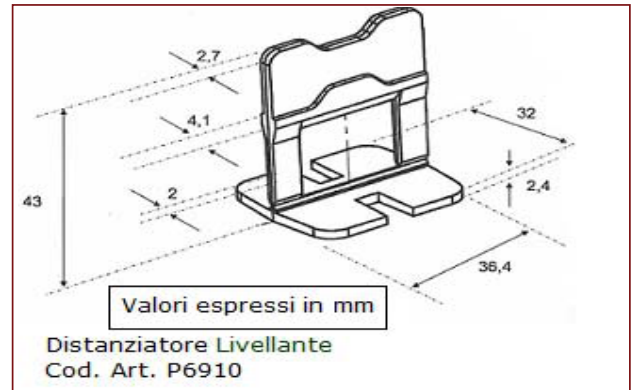
Kvalitetan posao, zadovoljna mušterija i adekvatna nagrada za vas u vidu visoke cene rada i dobre reklame.

**NAČIN RADA**: naneti lepak na pod sa nazubljenom mistrijom postaviti pločicu i blizu uglova sa obe strane pločice zavući jedan krak nivelatora - (distancer - sidro) zatim položiti sledeću pločicu na slobodan krak distancera. Tako ste dobili da između dve pločice viri deo distancera sa otvorom u koji postavljate kajlicu koju ste ugurali u otvor tako da ravna površina kajlice naleže do pločica a kosa narezana površina treba da zapinje za gornju stranu sidra koje stoji čvrsto između pločica.

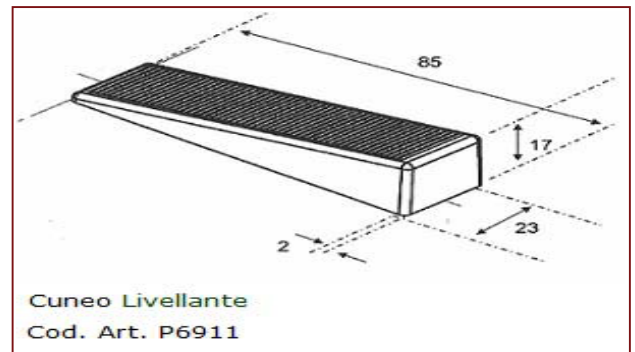
Sledeći korak je da sa specijalnim klještima obuhvatite kajlicu i sidro i vršite pritisak tako da gurate kajlicu dublje kroz sidro. Na ovaj način povlačite sidro ka gore i vučete sa sobom oba kraja pločice dok ih ne poravnate. Treba paziti da pritisak na klješta ne bude preveliki kako ne biste otkinuli gornji deo sidra.

Kada se pločice zalepe potrebno je samo gumenim čekićem udarati bočno u odnosu na kajlice i one će se osloboditi za dalju upotrebu a donji deo sidra ostaje trajno ispod pločica.

Znači klješta i kajlice se koriste ponovo dok se samo sidra ostavljaju trajno i moraju ponovo da se kupuju.



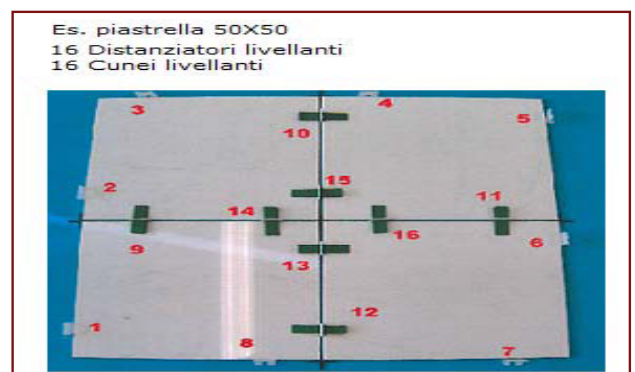
**nivelator - distancer/sidro**



**nivelator - kajlica**



**nivelator - klješta**



**nivelator sistem - prikaz postavljanja**